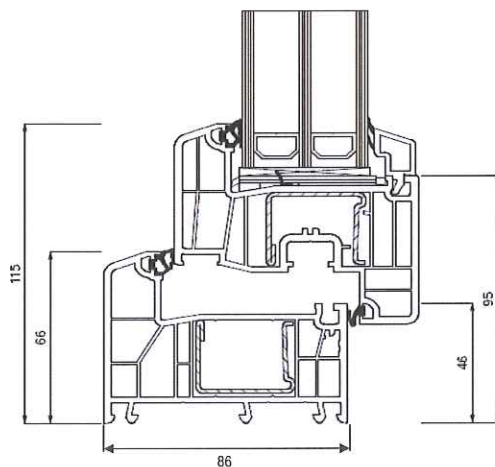


Skjutpartier Komposit

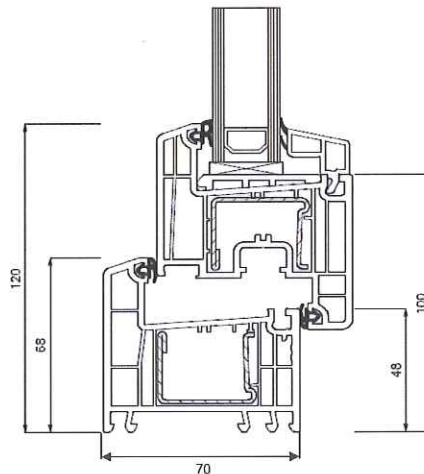
Skjutdörrarna är tillverkade i samma profilsystem som fönstren vilket ger mycket mycket goda isoleringsegenskaper. Ett skjutdörrsparti är uppbyggt av en fast del och en skjutbar del. När skjutdörren skjuts åt sidan går den på "kälkar" invändigt om den fasta delen. Man kan enkelt jämföra det med sidodörren på en buss. Detta gör att partiet blir helt tätt när dörren är i stängt läge. Inget tjuvdrag vid rälsar o dyl. Vid vädring finns även samma funktion som på fönstren. Dörrbladet tippas in i överkant och ingen kan gå in eller ut. Maxbredd för skjutbar del är 1600mm.



Euro 86. Byggdjup 86mm



Euro 70. Byggdjup 70mm



Partierna levereras med Hoppe Tokyo silver som standardhandlag.

- Profilsystemet Euro 86 är ett 6-kammarsystem.
- U-värde: 1,1 på hela konstruktionen 2-glas LE+argon+varmkant.
- Med 3-glas LE+argon+varmkant: U=0,84.

- Profilsystemet Euro 70 är ett 5-kammarsystem.
- U-värde: 1,2 på hela konstruktionen 2-glas LE+argon+varmkant.

- Garantier: 15 års profilgaranti. 5 år hela konstruktionen (beslagning o dyl.)
- Samtliga glaslister sitter invändigt, vilket ger fönstret mycket hög inbrottssäkerhet.
- Tätninglister är ljusgrå (ej mörka färgade profiler), även mot glaset.
- Spröjsar utanpåliggande fasta eller mellan glas (26mm). Glasdelande bågpost (86mm)
- Över 30 olika kulörer att välja på.
- I botten av fönstret finns ett fräst spår vilket ger ett enkelt montage av bleck.
- Enkelt montage av karmar. Fästjärn medföljer. Dessa kan roteras 360 grader, vilket gör det enkelt att anpassa infästningspunkt på olika djup i väggen.
- Inbrottsklass: Till säkerhetsklass 2
- Ljudisoleringsklass: Till ljuddämpningsklass 4
- Ytskikt: Åldersbeständigt, blankt & lättskött.
- De många olika alternativen gör att det lätt går att anpassa utseendet oavsett om behovet är gammaldags spröjsade fönster eller moderna stora glaspartier.